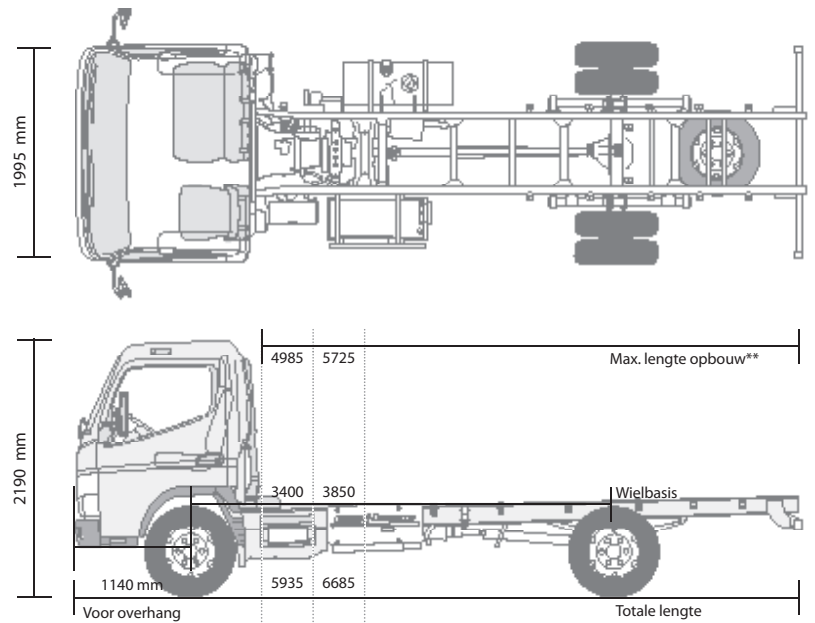




## CANTER 7C15 ECO HYBRID



### Gewichten/Afmetingen

Model	Type	7C15	
	Model	Comfort, Enkel / 3	
	Type	46844912	46849712
	Model	FEB74EL3SEA7	FEB74GL3SEA7

### Afmetingen mm

Wielbasis		3400	3850
Totale lengte		5935	6685
Cabine lengte			1625
Totale breedte			2025
Cabine breedte			1995
Totale hoogte			2190
Spoorbreedte	Voor / Achter		1665 / 1560
Chassishoogte (achteraan)			830
Bodemvrijheid			185
Cabine tot achteras		2875	3325
Cabine tot einde chassis		4270	5020
Max. lengte opbouw**		4985	5725
Chassis breedte			750
Voor overhang			1140
Achter overhang		1395	1695
Vooras tot begin opbouw			625
Aanbevolen ruimte tussen cabine en opbouw			100

### Gewichten kg

Leeggewicht*		2695	2710
	Voor* / Achter*	1745	950
		1750	960
Minimum gewicht			2800
Max. toegelaten massa			7500 / 11000
Gewicht per as	Voor / Achter		3100 / 6000
Trekvermogen	Geremd / Niet geremd		3500 / 750
Laadvermogen langsliggers		4805	4790

### PRESTATIES

Max. snelheid	km/h	90 (begrensd)	
Hellingshoek	(tan q)%	29,5	
Draaicirkel (m)	Stoepranden	12,2	13,8
	Van muur tot muur	13,8	15,2

\* Inclusief koelvloeistof, olie, 90% brandstof, reservewiel en 75kg chauffeur. \*\* Maximaal berekende waarde. Afhankelijk van opbouw en toepassing (te bekijken met opbouwer). Onder voorbehoud van wijzigingen. De vermelde gegevens dienen als benaderingsgegevens beschouwd te worden. De afbeeldingen kunnen uitrusting en accessoires bevatten welke niet tot de standaarduitrusting behoren.



HYBRIDE COMPONENTEN		
Electrische Motor	Type	Drie fase synchrone motor aangedreven door permanente magneet
	Max. vermogen / Koppel	40 kW / 200 Nm
Batterij	Type	Lithium-ion
	Spanning / Capaciteit	270 Volt / 2 kWh
Koeling	Electrische Motor	Automatische transmissie vloeistof
	Batterij / Omvormer	Lucht / Water

## CANTER 7C15 ECO HYBRID

### Motor/Aandrijving

MOTOR (Euro VI)		
Model		4P10-AAT4
Type		Direct ingespoten diesel met intercooler
Aantal Cylinders		4 in lijn
Cylinderinhoud		2998 cm <sup>3</sup>
Max. vermogen (CEE)		110 kW (150 PK) / 350 tr/min.
Max. Koppel (CEE)		370 Nm / 1320 tr/min.
Diesel partikelfilter		Levensduur : ongeveer 300000 km
Alternator		12 Volt, 140 Amp
Uitlaatgas recirculatie		EGR + DPF + SCR
Emissie Norm		Euro VI
PTO (optie)	Type	31 kW met flens
	Max. koppel	196 Nm
	Ratio	1:0,655 / 1:0,644
	Maximaal vermogen	1500 tr/min.

### AANDRIJFLIJN

Transmissie	Model	M03856 (Dubbele koppeling automatische transmissie*)
	Type	Automatische transmissie 6 versnellingen vooruit, 1 achteruit
	Verhoudingen	5,397 - 3,788 - 2,310 - 1,474 - 1,000 - 0,701 Achter 5,397
Achteras	Ratio	4,875

### CHASSIS

Voras* / Achteras*	Model	F350T / R035T
	Max. toegelaten massa	3100 kg / 6000 kg
Banden		205/75R17.5C 122M
		Enkel vooraan, dubbel achteraan
Velgen		17,5 x 6,00 - 127 - 9t
Besturing		Links gestuurd
		Stuurwiel bekrachtiging, stuur verstelbaar in hoogte en diepte
Remmen	Bedrijfsrem	Hydraulisch met vacuüm bekrachtiging
	Voor / Achter	Schijfremmen (252 x 40)
	Handrem	Mechanisch, gemonteerd op achtereinde van de transmissie
	Hulprem	Uitlaatrem (50 kW)
Vering	Voor / Achter	Semi-elliptische bladveren met schokdempers
Chassis	Type	C-profiel ladder chassis
Brandstoftank		100 Liter
Elektrische installatie – Batterij		12 Volt (100AH-760A(EN))