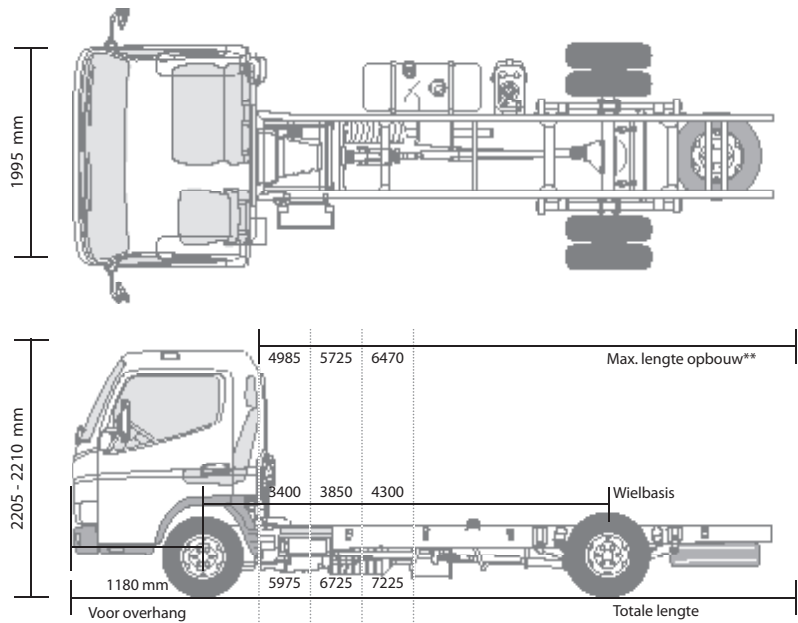




CANTER 9C15 DUONIC®



Gewichten/Afmetingen

Model	Type	9C15		
	Model cabine	Comfort, Enkel / 3		
	Type	46850512	46850712	46850812
	Model	FECX1EL3SEAT	FECX1GL3SEAT	FECX1HL3SEAT

Afmetingen mm

Wielbasis		3400	3850	4300
Totale lengte		5975	6725	7225
Cabine lengte			1625	
Totale breedte			2135	
Cabine breedte			1995	
Totale hoogte			2210	2205
Spoorbreedte	Voor / Achter		1665 / 1670	
Chassishoogte (Achteraan)		830	835	830
Bodemvrijheid			185	
Cabine tot achteras		2875	3325	3775
Cabine tot einde chassis		4270	5020	5520
Max. lengte opbouw**		4985	5725	6470
Chassis breedte			850	
Voor overhang			1180	
Achter overhang		1395	1695	1745
Vooras tot begin opbouw			625	
Aanbevolen ruimte tussen cabine en opbouw			100	

Gewichten kg

Leeggewicht*		2555	2570	2605
	Voor* / Achter*	1680 / 875	1645 / 925	1680 / 925
Minimum gewicht			2650	
Max. toegelaten massa			8550 / 12050	
Gewicht per as	Voor / Achter		3100 / 6000	
Trekvermogen	Geremd / Niet geremd		3500 / 750	
Laadvermogen langsliggers		5995	5980	5945

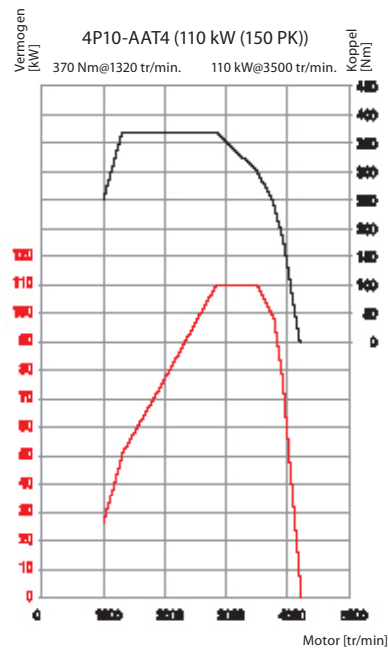
PRESTATIES

Max. snelheid	km/h	90 (begrensd)		
Hellingshoek	(tan q)%	30		
Draaicirkel (m)	Stoepranden	12,2	13,8	15,2
	Van muur tot muur	13,8	15,2	16,6

* Inclusief koelvloeistof, olie, 90% brandstof, reservewiel en 75kg chauffeur. ** Maximaal berekende waarde. Afhankelijk van opbouw en toepassing (te bekijken met opbouwer). Onder voorbehoud van wijzigingen. De vermelde gegevens dienen als benaderingsgegevens beschouwd te worden. De afbeeldingen kunnen uitrusting en accessoires bevatten welke niet tot de standaarduitrusting behoren.



CANTER 9C15 DUONIC®



Motor/Aandrijving

MOTOR (Euro VI)				
Model	4P10-AAT4			
Type	Direct ingespoten diesel met intercooler			
Aantal Cylinders	4 in lijn			
Cylinderinhoud	2998 cm ³			
Max. vermogen (CEE)	110 kW (150 PK) / 3500 tr/min.			
Max. koppel (CEE)	370 Nm / 1320 tr/min.			
Diesel partikelfilter	Levensduur : ongeveer 300000 km			
Alternator	12 Volt, 140 Amp			
Uitlaatgas recirculatie	EGR + DPF + SCR			
Emissie Norm	Euro VI			
PTO (optie)	Type	31 kW met flens	62 kW met flens	31 kW zonder flens
	Max. koppel	196 Nm	392 Nm	196 Nm
	Ratio	1:0,655	1:0,727	1:0,651
	Maximaal vermogen	1500 tr/min.		

AANDRIJFLIJN

Transmissie	Model	M038S6 (Dubbel koppeling automatische transmissie®)
	Type	Automatische transmissie 6 versnellingen vooruit, 1 achteruit
	Verhoudingen	5,397 - 3,788 - 2,310 - 1,474 - 1,000 - 0,701 Achter 5,397
Achteras	Ratio	5,714 (Opt. 6,166)

CHASSIS

Voras* / Achteras*	Model	F350T / R035T
	Max. toegelaten massa	3100 kg / 6000 kg
Banden		205/75R17.5C 124/122M
		Enkel vooraan, dubbel achteraan
Velgen		17,5 x 6,00 - 127
Besturing		Links gestuurd
		Stuurwiel bekrachtiging, stuur verstelbaar in hoogte en diepte
Remmen (ABS/EBD/ESP)	Bedrijfsrem	Hydraulisch met vacuüm bekrachtiging
	Voor / Achter	Schijfremmen (252 x 40)
	Handrem	Mechanisch, gemonteerd op achtereinde van de transmissie
	Hulprem	Uitlaatrem (50 kW)
Vering	Voor / Achter	Semi-elliptische bladveren met schokdempers
Chassis	Type	C-profiel ladder chassis
Brandstoftank		100 Liter
Elektrische installatie – Batterij		12V-100AH (760A EN)