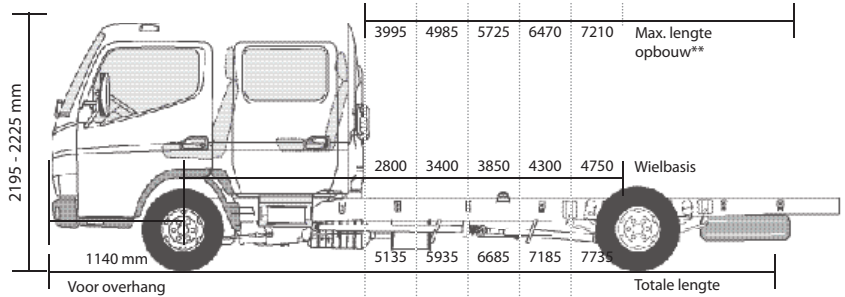
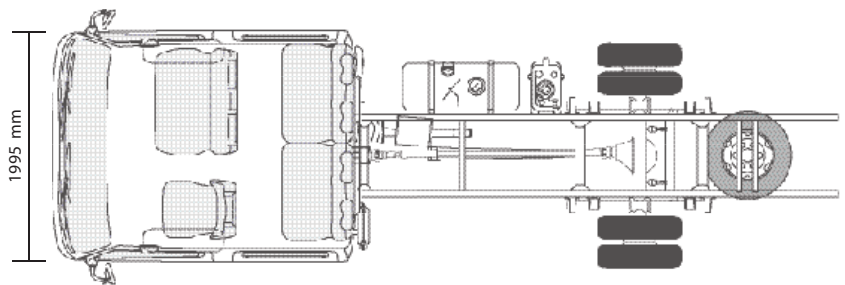




## CANTER 7C15 (D)



FUSO – A Daimler Group Brand

### Gewichten/Afmetingen

Model	Type	7C15					7C15D
	Model cabine	Comfort, Enkel / 3					Comfort, Dubbel / 7
	Type	46845312	46845512	46845712	46845812	46845915	46845714
	Model	FEB71CL4SEAT	FEB71EL4SEAT	FEB71GL4SEAT	FEC71HL4SEAT	FEC71KL4SEAT	FEB71GL4WEAT

Afmetingen mm							
Wielbasis		2800	3400	3850	4300	4750	3850
Totale lengte		5135	5935	6685	7185	7735	6685
Cabine lengte		1625					2625
Totale breedte		2025			2135		2025
Cabine breedte		1995					
Totale hoogte		2200	2195	2195	2210	2205	2225
Spoorbreedte	Voor / Achter	1665 / 1560			1665 / 1670		1665 / 1560
Chassishoogte (achteraan)		830					
Bodemvrijheid		185					
Cabine tot achteras		2275	2875	3325	3775	4225	2325
Cabine tot einde chassis		3470	4270	5020	5520	6070	4020
Max. lengte opbouw**		3995	4985	5725	6470	7210	4725
Chassis breedte		750			850		750
Voor overhang		1140					
Achter overhang		1195	1395	1695	1745	1845	1695
Vooras tot begin opbouw		625					1625
Aanbevolen ruimte tussen cabine en opbouw		100					

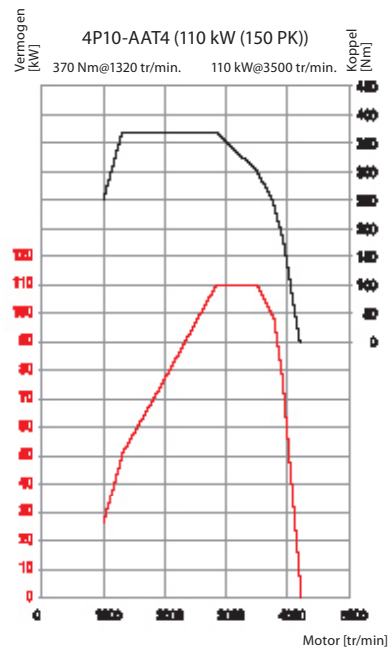
Gewichten kg							
Leeggewicht*		2490	2525	2540	2585	2605	2750
	Voor* / Achter*	1625 / 865	1635 / 890	1640 / 900	1650 / 935	1670 / 935	1785 / 965
Minimum gewicht		2650					2850
Max. toegelaten massa		7500 / 11000					
Gewicht per as	Voor / Achter	3100 / 6000					
Trekvermogen	Geremd / Niet geremd	3500 / 750					
Laadvermogen langsliggers		5010	4975	4960	4915	4895	4750

PRESTATIES							
Max. snelheid	km/h	90 (begrensd)					
Hellingshoek	(tan q)%	30					
Draaicirkel (m)	Stoepranden	10,4	12,2	13,8	15,2	16,6	13,8
	Van muur tot muur	11,8	13,8	15,2	16,6	18,0	15,2

\*Inclusief koelvloeistof, olie, 90% brandstof, reservewiel en 75kg chauffeur. \*\* Maximaal berekende waarde. Afhankelijk van opbouw en toepassing (te bekijken met opbouwer). Onder voorbehoud van wijzigingen. De vermelde gegevens dienen als benaderingsgegevens beschouwd te worden. De afbeeldingen kunnen uitrusting en accessoires bevatten welke niet tot de standaarduitrusting behoren.



## CANTER 7C15 (D)



### Motor/Aandrijving

MOTOR (Euro VI)

Model	4P10-AAT4			
Type	Direct ingespoten diesel met intercooler			
Aantal Cylinders	4 in lijn			
Cylinderinhoud	2998 cm <sup>3</sup>			
Max. vermogen (CEE)	110 kW (150 PK) / 3500 tr/min.			
Max. koppel (CEE)	370Nm / 1320 tr/min.			
Diesel partikelfilter	Levensduur: ongeveer 300000 km			
Alternator	12 Volt, 140 Amp			
Uitlaatgas recirculatie	EGR + DPF + SCR			
Emissie Norm	Euro VI			
PTO (optie)	Type	31 kW met flens	62 kW met flens	31 kW zonder flens
	Max. koppel	196 Nm	392 Nm	196 Nm
	Ratio	1:0,644	1:0,723	1:0,638
	Maximaal vermogen	1500 tr/min.		

### AANDRIJFLIJN

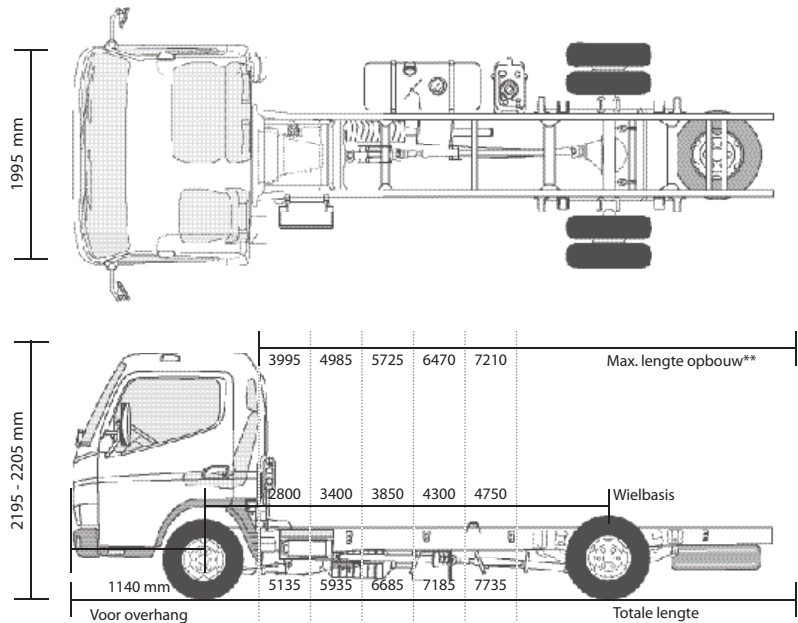
Transmissie	Model	MO385S (Manuele versnelling)
	Type	Manueel 5 versnellingen vooruit, 1 achteruit
	Verhoudingen	5,494 - 3,193 - 1,689 - 1,000 - 0,723 Achter 5,494
Achteras	Ratio	4,875 (Opt. 5,285)

### CHASSIS

Vooras* / Achteras*	Model	F350T /R035T
	Max. toegelaten massa	3100 kg / 6000 kg
Banden		205/75R17.5C 124/122 M
		Enkel vooraan, dubbel achteraan, lage rolweerstand
Velgen		17,5 x 6,00 - 127 - 9t
Besturing		Links gestuurd
		Stuurwiel bekrachtiging, stuur verstelbaar in hoogte en diepte
Remmen (ABS/EBD/ESP)	Bedrijfsrem	Hydraulisch met vacuüm bekrachtiging
	Voor / Achter	Schijfremmen (252 x 40)
	Handrem	Mechanisch, gemonteerd op achtereinde van de transmissie
	Hulprem	Uitlaatrem (50 kW)
Vering	Voor / Achter	Semi-elliptische bladveren met schokdempers en stabilisators
Chassis	Type	C-profiel ladder chassis
Brandstoftank		100 Liter
Elektrische installatie – Batterij		12 Volt (100 AH - 760 A(EN))



## CANTER 7C15 DUONIC®



### Gewichten/Afmetingen

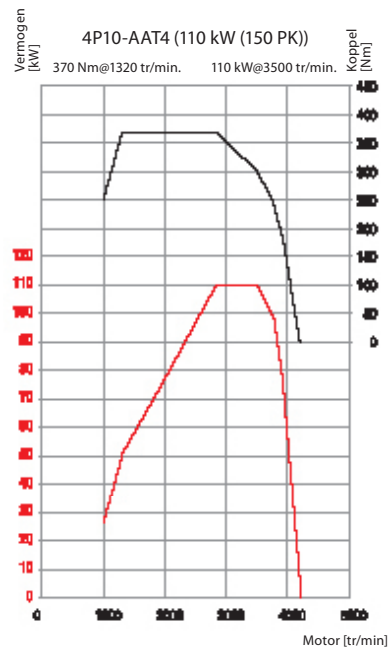
Model	Type	7C15										
	Model cabine	Comfort, Enkel / 3										
	Type	46846312	46846512	46846712	46846812	46846915						
	Model	FEB71CL3SEAT	FEB71EL3SEAT	FEB71GL3SEAT	FEC71HL3SEAT	FEC71KL3SEAT						
<b>Afmetingen mm</b>												
Wielbasis		2800	3400	3850	4300	4750						
Totale lengte		5135	5935	6685	7185	7735						
Cabine lengte		1625										
Totale breedte		2025				2135						
Cabine breedte		1995										
Totale hoogte		2200	2195	2195	2205	2205						
Spoorbreedte	Voor / Achter	1665 / 1560				1665 / 1670						
Chassishoogte (achteraan)		830										
Bodemvrijheid		185										
Cabine tot achteras		2275	2875	3325	3775	4225						
Cabine tot einde chassis		3470	4270	5020	5520	6070						
Max. lengte opbouw**		3995	4985	5725	6470	7210						
Chassis breedte		750				850						
Voor overhang		1140										
Achter overhang		1195	1395	1695	1745	1845						
Vooras tot begin opbouw		625										
Aanbevolen ruimte tussen cabine en opbouw		100										
<b>Gewichten kg</b>												
Leeggewicht*		2505	2540	2555	2600	2615						
	Voor* / Achter*	1635	870	1650	890	1650	905	1660	940	1680	935	
Minimum gewicht		2650										
Max. toegelaten massa		7500 / 11000										
Gewicht per as	Voor / Achter	3100 / 6000										
Trekvermogen	Geremd / Niet geremd	11000										
Laadvermogen langsliggers		4995	4960	4945	4900	4885						
<b>PRESTATIES</b>												
Max. snelheid	km/h	90 (begrensd)										
Hellingshoek	(tan q)%	29,5										
Draaicirkel (m)	Stoepranden	10,4	12,2	13,8	15,2	16,6						
	Van muur tot muur	11,8	13,8	15,2	16,6	18,0						

\*Inclusief koelvloeistof, olie, 90% brandstof, reservewiel en 75kg chauffeur. \*\* Maximaal berekende waarde. Afhankelijk van opbouw en toepassing (te bekijken met opbouwer).

Onder voorbehoud van wijzigingen. De vermelde gegevens dienen als benaderingsgegevens beschouwd te worden. De afbeeldingen kunnen uitrusting en accessoires bevatten welke niet tot de standaarduitrusting behoren.



## CANTER 7C15 DUONIC®



### Motor/Aandrijving

MOTOR (Euro VI)

Model	4P10-AAT4			
Type	Direct ingespoten diesel met intercooler			
Aantal Cylinders	4 in lijn			
Cylinderinhoud	2998 cm <sup>3</sup>			
Max. vermogen (CEE)	110 kW (150 PK) / 3500 tr/min.			
Max. Koppel (CEE)	370 Nm / 1320 tr/min.			
Diesel partikelfilter	Levensduur : ongeveer 300000 km			
Alternator	12 Volt, 140 Amp			
Uitlaatgas recirculatie	EGR + DPF + SCR			
Emissie Norm	Euro VI			
PTO (optie)	Type	31 kW met flens	62 kW met flens	31 kW zonder flens
	Max. Koppel	196 Nm	392 Nm	196 Nm
	Ratio	1:0,655	1:0,727	1:0,651
	Maximaal vermogen	1500 tr/min.		

### AANDRIJFLIJN

Transmissie	Model	M038S6 (Dubbele koppeling automatische transmissie DUONIC®)	
	Type	Automatische transmissie 6 versnellingen vooruit, 1 achteruit	
	Verhoudingen	5,397 - 3,788 - 2,310 - 1,474 - 1,000 - 0,701 Achter 5,397	
Achteras	Ratio	4,875 (Opt. 5,285)	

### CHASSIS

Vooras* / Achteras*	Model	F350T / R035T	
	Max. toegelaten massa	3100 kg / 6000 kg	
Banden		205/75R17.5C 124/122 M	
		Enkel vooraan, dubbel achteraan, lage rolweerstand	
Velgen		17,5 x 6,00 - 127 - 9t	
Besturing		Links gestuurd	
		Stuurwiel bekrachtiging, stuur verstelbaar in hoogte en diepte	
Remmen (ABS/EBD/ESP)	Bedrijfsrem	Hydraulisch met vacuüm bekrachtiging	
	Voor / Achter	Schijfremmen (252 x 40)	
	Handrem	Mechanisch, gemonteerd op achtereinde van de transmissie	
	Hulprem	Uitlaatrem (50 kW)	
Vering	Voor / Achter	Semi-elliptische bladveren met schokdempers en stabilisators	
Chassis	Type	C-Profiel ladder chassis	
Brandstoftank		100 Liter	
Elektrische installatie – Batterij		12 Volt (100 AH - 760 A(EN))	