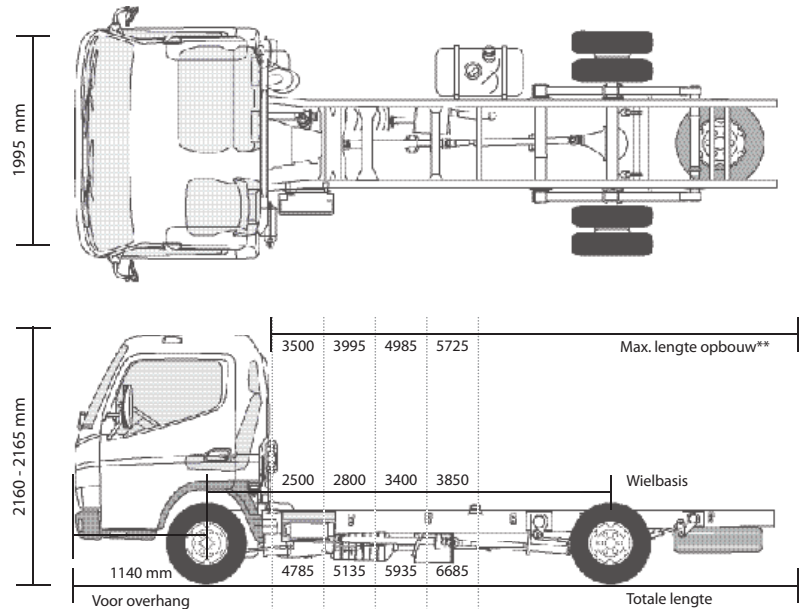




CANTER 3C18



Gewichten/Afmetingen

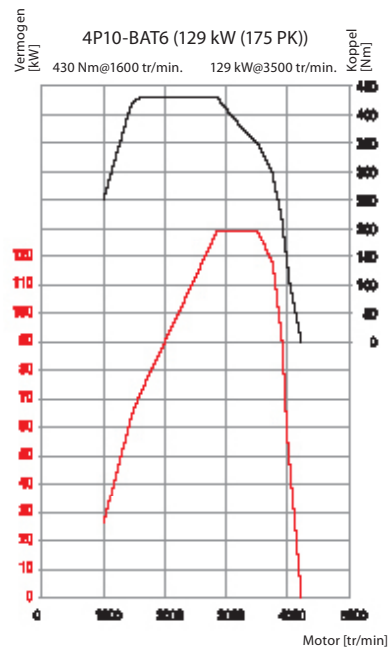
Model	Type	3C18							
	Model cabine	Comfort, Enkel / 3							
	Type	46819211		46819311		46819511		46819711	
	Model	FEB01BL4SEAU		FEB01CL4SEAU		FEB01EL4SEAU		FEB01GL4SEAU	
Afmetingen mm									
Wielbasis		2500		2800		3400		3850	
Totale lengte		4785		5135		5935		6685	
Cabine lengte		1625							
Totale breedte		1995							
Cabine breedte		1995							
Totale hoogte		2165				2160			
Spoorbreedte	Voor / Achter	1665 / 1500							
Chassishoogte (achteraan)		755		750		770			
Bodemvrijheid		165							
Cabine tot achteras		1975		2275		2875		3325	
Cabine tot einde chassis		3120		3470		4270		5020	
Max. lengte opbouw**		3500		3995		4985		5725	
Chassis breedte		750							
Voor overhang		1140							
Achter overhang		1145		1195		1395		1695	
Vooras tot begin opbouw		625							
Aanbevolen ruimte tussen cabine en opbouw		100							
Gewichten kg									
Leeggewicht*		1965		1975		2000		2015	
	Voor* / Achter*	1475	490	1480	495	1490	510	1500	515
Minimum gewicht		2235		2245		2260		2275	
Max. toegelaten massa		3500 / 7000							
Gewicht per as	Voor / Achter	1900 / 2500							
Trekvermogen	Geremd / Niet geremd	3500 / 750							
Laadvermogen langsliggers		1535		1525		1500		1485	
PRESTATIES									
Max. snelheid	km/h	147							
Hellingshoek	(tan q)%	60							
Draaicirkel (m)	Stoepranden	8,6		9,4		11,2		12,4	
	Van muur tot muur	10,0		11,0		12,6		14,0	

*Inclusief koelvloeistof, olie, 90% brandstof, reservewiel en 75kg chauffeur. ** Maximaal berekende waarde. Afhankelijk van opbouw en toepassing (te bekijken met opbouwer).

Onder voorbehoud van wijzigingen. De vermelde gegevens dienen als benaderingsgegevens beschouwd te worden. De afbeeldingen kunnen uitrusting en accessoires bevatten welke niet tot de standaarduitrusting behoren.



CANTER 3C18



Motor/Aandrijving			
MOTOR (Euro 5b+)			
Model	4P10-BAT6		
Type	Direct ingespoten diesel met intercooler		
Aantal Cylinders	4 in lijn		
Cylinderinhoud	2998 cm ³		
Max. Vermogen (CEE)	129 kW (175 PK) / 3500 tr/min.		
Max. koppel (CEE)	430 Nm / 1600 tr/min.		
Diesel partikelfilter	Levensduur: ongeveer 300000 km		
Alternator	12 Volt, 140 Amp		
Uitlaatgas recirculatie	EGR + DPF		
Emissie Norm	Euro 5b+		
PTO (optie)	Type	31 kW met flens	31 kW zonder flens
	Max. Koppel	196 Nm	
	Ratio	1:0,644	1:0,638
	Maximaal vermogen	1500 tr/min.	
AANDRIJFLIJN			
Transmissie	Model	MO3855 (Manuele versnelling)	
	Type	Manueel 5 versnellingen vooruit, 1 achteruit	
	Verhoudingen	5,494 - 3,193 - 1,689 - 1,000 - 0,723 Achter 5,494	
Achteras	Ratio	3,909 (Opt. 4,111)	
CHASSIS			
Voras* / Achteras*	Model	F100T / R015T	
	Max toegelaten massa	1900 kg / 2500 kg	
Banden		195/75R16C 107/105 R	
		Enkel vooraan, dubbel achteraan	
Velgen		16 x 5 JK - 110	
Besturing		Links gestuurd	
		Stuurwiel bekrachtiging, stuur verstelbaar in hoogte en diepte	
Remmen (ABS/EBD/ESP)	Bedrijfsrem	Hydraulisch met vacuüm bekrachtiging	
	Voor / Achter	Schijfremmen (217 x 24)	
	Handrem	Mechanisch, gemonteerd op achtereinde van de transmissie	
	Hulprem	Uitlaatreem (50 kW)	
Vering	Voor / Achter	Onafhankelijke vering met schokdempers / semi-elliptische bladveren met schokdempers	
Chassis	Type	C-profiel ladder chassis	
Brandstoftank		70 Liter	
Elektrische installatie – Batterij		12 Volt (100 AH - 760 A(EN))	