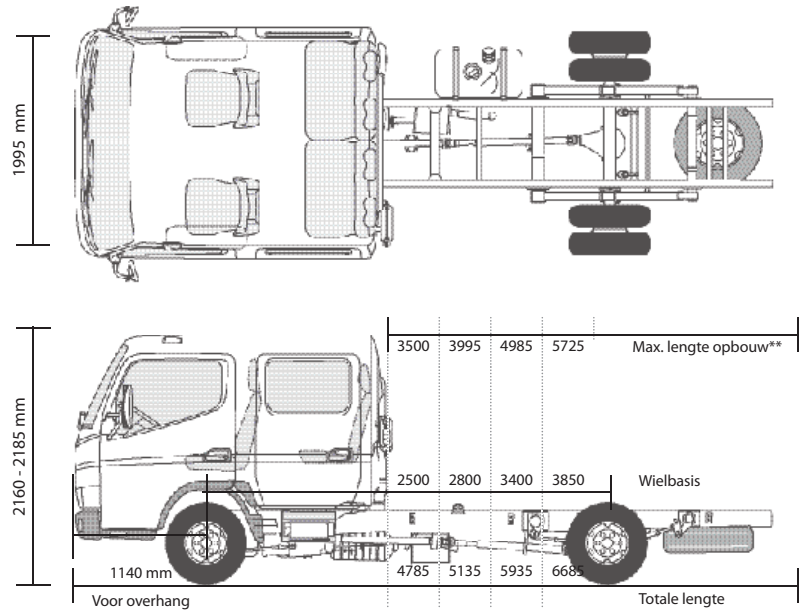




CANTER 3C15 (D)



Gewichten/Afmetingen

Model	Type	3C15				3C15D	
	Model cabine	Comfort, Enkel / 3				Comfort, Dubbel / 6	
	Type	46817211	46817311	46817511	46817711	46817513	
	Model	FEB01BL4SEAT	FEB01CL4SEAT	FEB01EL4SEAT	FEB01GL4SEAT	FEB01EL4WEAT	

Afmetingen mm						
Wielbasis		2500	2800	3400	3850	3400
Totale lengte		4785	5135	5935	6685	5935
Cabine lengte		1625				1995
Totale breedte		1995				
Cabine breedte		1995				
Totale hoogte		2165	2160	2160	2160	2185
Spoorbreedte	Voor / Achter	1665 / 1500				
Chassishoogte (achteraan)		755	750	770		765
Bodemvrijheid		165				
Cabine tot achteras		1975	2275	2875	3325	1875
Cabine tot einde chassis		3120	3470	4270	5020	3270
Max. lengte opbouw**		3500	3995	4985	5725	3985
Chassis breedte		750				
Voor overhang		1140				
Achter overhang		1145	1195	1395	1695	1395
Vooras tot begin opbouw		625				1625
Aanbevolen ruimte tussen cabine en opbouw		100				

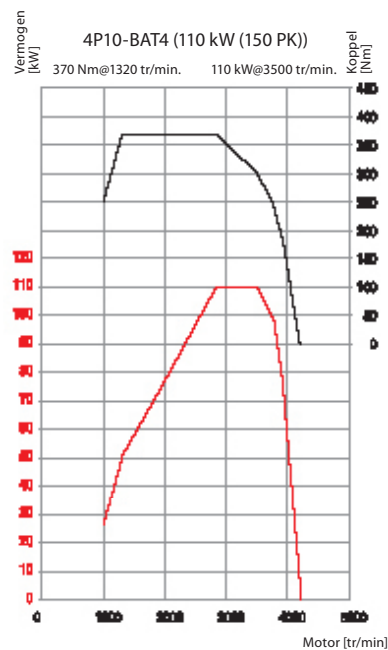
Gewichten kg						
Leeggewicht*		1965	1975	2000	2015	2210
	Voor* / Achter*	1475 / 490	1480 / 495	1490 / 510	1500 / 515	1620 / 590
Minimum gewicht		2235	2245	2260	2275	2455
Max. toegelaten massa		3500 / 7000				
Gewicht per as	Voor / Achter	1900 / 2500				1950 / 2500
Trekvermogen	Geremd / Niet geremd	3500 / 750				
Laadvermogen langsliggers		1535	1525	1500	1485	1290

PRESTATIES						
Max. snelheid	km/h	139				
Hellingshoek	(tan q)%	57,5				
Draaicirkel (m)	Stoepranden	8,6	9,4	11,2	12,4	11,2
	Van muur tot muur	10,0	11,0	12,6	14,0	12,6

*Inclusief koelvloeistof, olie, 90% brandstof, reservewiel en 75kg chauffeur. ** Maximaal berekende waarde. Afhankelijk van opbouw en toepassing (te bekijken met opbouwer). Onder voorbehoud van wijzigingen. De vermelde gegevens dienen als benaderingsgegevens beschouwd te worden. De afbeeldingen kunnen uitrusting en accessoires bevatten welke niet tot de standaarduitrusting behoren.



CANTER 3C15 (D)



Motor/Aandrijving

MOTOR (Euro 5b+)

Model	4P10-BAT4	
Type	Direct ingespoten diesel met intercooler	
Aantal Cylinders	4 in lijn	
Cylinderinhoud	2998 cm ³	
Max. vermogen (CEE)	110 kW (150 PK) / 3500 tr/min.	
Max. koppel (CEE)	370 Nm / 1320 tr/min.	
Diesel partikelfilter	Levensduur: ongeveer 300000 km	
Alternator	12 Volt, 140 Amp	
Uitlaatgas recirculatie	EGR + DPF	
Emissie Norm	Euro 5b+	
PTO (optie)	Type	31 kW met flens / 31 kW zonder flens
	Max. Koppel	196 Nm
	Ratio	1:0,644 / 1:0,638
	Maximaal vermogen	1500 tr/min.

AANDRIJFLIJN

Transmissie	Model	MO3855 (Manuele versnelling)
	Type	Manueel 5 versnellingen vooruit, 1 achteruit
	Verhoudingen	5,494 - 3,193 - 1,689 - 1,000 - 0,723 Achter 5,494
Achteras	Ratio	3,909 (Opt. 4,111)

CHASSIS

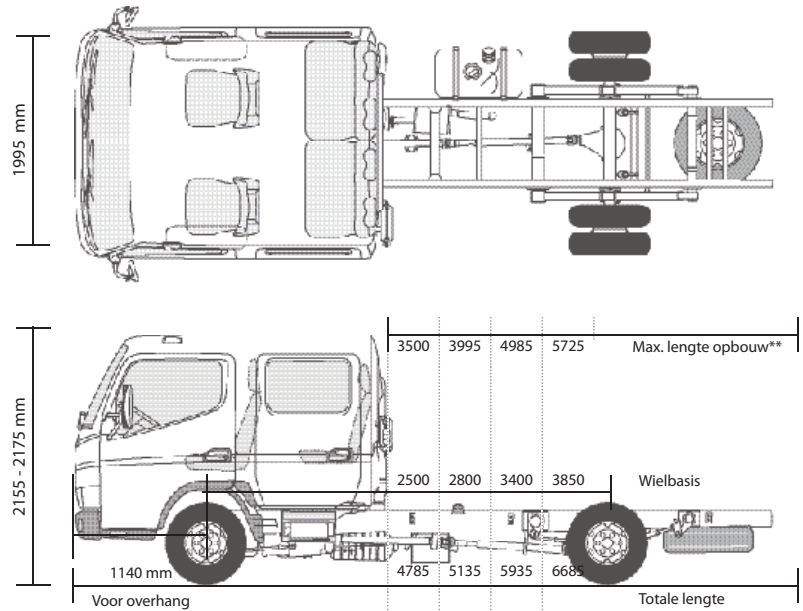
Vooras* / Achteras*	Model	F100T / R015T
	Max. toegelaten massa	1900 kg / 2500 kg / 1950 kg / 2500 kg
Banden		195/75R16C 107/105 R
		Enkel vooraan, dubbel achteraan
Velgen		16 x 5 JK - 110
Besturing		Links gestuurd
		Stuurwiel bekrachtiging, stuur verstelbaar in hoogte en diepte
Remmen (ABS/EBD/ESP)	Bedrijfsrem	Hydraulisch met vacuüm bekrachtiging
	Voor / Achter	Schijfremmen (217 x 24)
	Handrem	Mechanisch, gemonteerd op achtereinde van de transmissie
	Hulprem	Uitlaatrems (50 kW)
Vering	Voor / Achter	Onafhankelijke vering met schokdempers / semi-elliptische bladveren met schokdempers
Chassis	Type	C-profiel ladder chassis
Brandstoftank		70 Liter

Elektrische installatie – Batterij

12 Volt (100 AH - 760 A(EN))



CANTER 3C15 (D) DUONIC®



Gewichten/Afmetingen

Model	Type	3C15				3C15D
	Model cabine	Comfort, Enkel / 3				Comfort, Dubbel / 6
Type	46818211	46818311	46818511	46818711	46818513	
Model	FEB01BL3SEAT	FEB01CL3SEAT	FEB01EL3SEAT	FEB01GL3SEAT	FEB01EL3WEAT	

Afmetingen mm						
Wielbasis		2500	2800	3400	3850	3400
Totale lengte		4785	5135	5935	6685	5935
Cabine lengte		1625				2625
Totale breedte		1995				
Cabine breedte		1995				
Totale hoogte		2160	2155	2155	2155	2175
Spoorbreedte	Voor / Achter	1665 / 1500				
Chassishoogte (achteraan)		755	750		745	
Bodemvrijheid		165				
Cabine tot achteras		1975	2275	2875	3325	1875
Cabine tot einde chassis		3120	3470	4270	5020	3270
Max. lengte opbouw**		3500	3995	4985	5725	3985
Chassis breedte		750				
Voor overhang		1140				
Achter overhang		1145	1195	1395	1695	1395
Vooras tot begin opbouw		625				1625
Aanbevolen ruimte tussen cabine en opbouw		100				

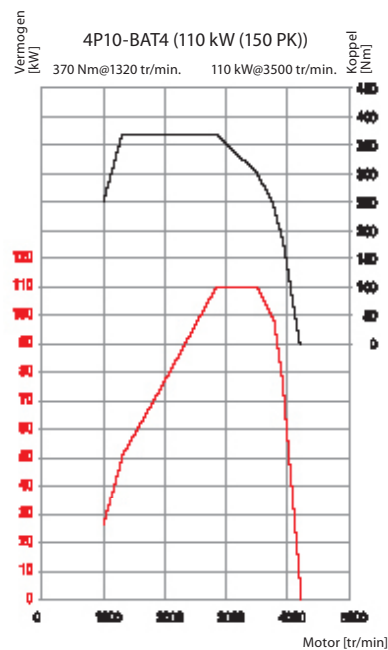
Gewichten kg											
Leeggewicht*		1980		1990		2015		2030		2235	
	Voor* / Achter*	1485	495	1490	500	1500	515	1515	515	1640	595
Minimum gewicht		2255	2260		2280		2295		2490		
Max. toegelaten massa		3500 / 7000									
Gewicht per as	Voor / Achter	1900 / 2500								1950 / 2500	
Trekvermogen	Geremd / Niet geremd	3500 / 750									
Laadvermogen langsliggers		1520	1510		1485		1470		1265		

PRESTATIES						
Max. snelheid	km/h	139				
Hellingshoek	(tan q)%	56				
Draaicirkel (m)	Stoepranden	8,6	9,4	11,2	12,4	11,2
	Van muur tot muur	10,0	11,0	12,6	14,0	12,6

*Inclusief koelvloeistof, olie, 90% brandstof, reservewiel en 75kg chauffeur. ** Maximaal berekende waarde. Afhankelijk van opbouw en toepassing (te bekijken met opbouwer). Onder voorbehoud van wijzigingen. De vermelde gegevens dienen als benaderingsgegevens beschouwd te worden. De afbeeldingen kunnen uitrusting en accessoires bevatten welke niet tot de standaarduitrusting behoren.



CANTER 3C15 (D) DUONIC®



Motor/Aandrijving			
MOTOR (Euro 5b+)			
Model	4P10-BAT4		
Type	Direct ingespoten diesel met intercooler		
Aantal Cylinders	4 in lijn		
Cylinderinhoud	2998 cm ³		
Max. vermogen (CEE)	110 kW (150 PK) / 3500 tr/min.		
Max. Koppel (CEE)	370 Nm / 1320 tr/min.		
Diesel partikelfilter	Levensduur : ongeveer 300000 km		
Alternator	12 Volt, 140 Amp		
Uitlaatgas recirculatie	EGR + DPF		
Emissie Norm	Euro 5b+		
PTO (optie)	Type	31 kW met flens	31 kW zonder flens
	Max. koppel	196 Nm	
	Ratio	1:0,655	1:0,651
	Maximaal vermogen	1500 tr/min.	
AANDRIJFLIJN			
Transmissie	Model	M038S6 (Dubbele koppeling automatische transmissie DUONIC®)	
	Type	Automatische transmissie 6 versnellingen vooruit, 1 achteruit	
	Verhoudingen	5,397 - 3,788 - 2,310 - 1,474 - 1,000 - 0,701 Achter 5,397	
Achteras	Ratio	3,909 (Opt. 4,111)	
CHASSIS			
Vooras* / Achteras*	Model	F100T / R015T	
	Max. toegelaten massa	1900 kg / 2500 kg	1950 kg / 2500 kg
Banden		195/75R16C 107/105 R	
		Enkel vooraan, dubbel achteraan	
Velgen		16 x 5 JK - 110	
Besturing		Links gestuurd	
		Stuurwiel bekrachtiging, stuur verstelbaar in hoogte en diepte	
Remmen (ABS/EBD/ESP)	Bedrijfsrem	Hydraulisch met vacuüm bekrachtiging	
	Voor / Achter	Schijfremmen (217 x 24)	
	Handrem	Mechanisch, gemonteerd op achtereinde van de transmissie	
	Hulprem	Uitlaatrems (50 kW)	
Vering	Voor / Achter	Onafhankelijke vering met schokdempers / semi-elliptische bladveren met schokdempers	
Chassis	Type	C-profiel ladder chassis	
Brandstoftank		70 Liter	
Elektrische installatie – Batterij		12 Volt (100 AH - 760 A(EN))	