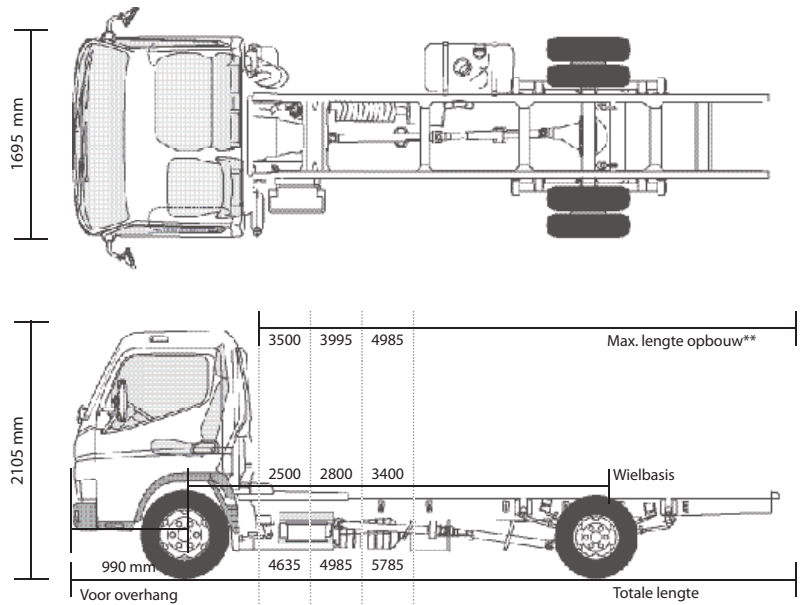




CANTER 3S15



Gewichten/Afmetingen

Model	Type	3S15		
	Model cabine	Smal, Enkel / 3		
	Type	46806211	46806311	46806511
	Model	FEA01BL4SEAT	FEA01CL4SEAT	FEA01CL4SEAT

Afmetingen mm

Wielbasis		2500	2800	3400
Totale lengte		4635	4985	5785
Cabine lengte			1510	
Totale breedte			1700	
Cabine breedte			1695	
Totale hoogte			2105	
Spoorbreedte	Voor / achter		1405 / 1255	
Chassishoogte (achteraan)		735		730
Bodemvrijheid			165	
Cabine tot achteras		1975	2275	2875
Cabine tot einde chassis		3120	3470	4270
Max. lengte opbouw**		3500	3995	4985
Chassis breedte			700	
Voor overhang			990	
Achter overhang		1145	1195	1395
Vooras tot begin opbouw			625	
Aanbevolen ruimte tussen cabine en opbouw			100	

Gewichten kg

Leeggewicht*		1870		1880		1910	
	Voor* / achter*	1390	480	1395	485	1415	495
Minimum gewicht		2105		2115		2145	
Max. toegelaten massa				3500 / 7000			
Gewicht per as	Voor / achter			1900 / 2500			
Trekvermogen	Geremd / Niet geremd			3500 / 750			
Laadvermogen langsliggers		1630		1620		1590	

PRESTATIES

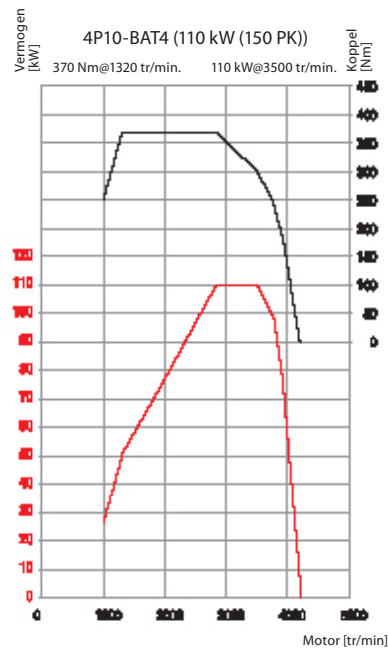
Max. snelheid	km/h		148	
Hellingshoek	(tan q)%		57,5	
Draaicirkel (m)	Stoepranden	9,0	10,0	11,8
	Van muur tot muur	10,2	11,2	13,0

*Inclusief koelvloeistof, olie, 90% brandstof, reservewiel en 75kg chauffeur. ** Maximaal berekende waarde. Afhankelijk van opbouw en toepassing (te bekijken met opbouwer).

Onder voorbehoud van wijzigingen. De vermelde gegevens dienen als benaderingsgegevens beschouwd te worden. De afbeeldingen kunnen uitrusting en accessoires bevatten welke niet tot de standaarduitrusting behoren.



CANTER 3S15



Motor/Aandrijving

MOTOR (Euro 5b+)

Model	4P10-BAT4	
Type	Direct ingespoten diesel met intercooler	
Aantal Cylinders	4 in lijn	
Cylinderinhoud	2998 cm ³	
Max. Vermogen (CEE)	110 kW (150 PK) / 3500 tr/min.	
Max. koppel (CEE)	370 Nm / 1320 tr/min.	
Diesel partikelfilter	Levensduur: ongeveer 300000 km	
Alternator	12 Volt, 140 Amp	
Uitlaatgas recirculatie	EGR + DPF	
Emissie Norm	Euro 5b+	
PTO (optie)	Type	31 kW met flens
	Max. Koppel	196 Nm
	Ratio	1:0,644
	Maximaal vermogen	1500 tr/min.

AANDRIJFLIJN

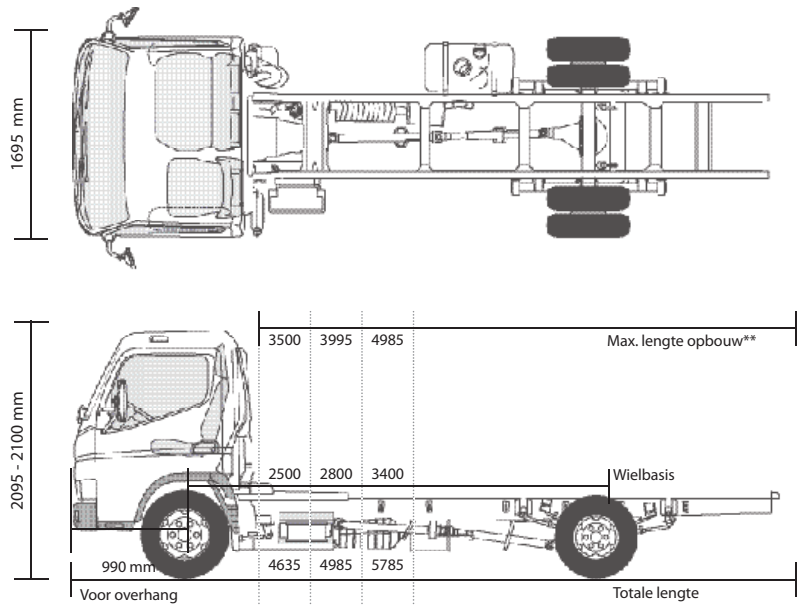
Transmissie	Model	MO3855 (Manuele versnelling)
	Type	Manueel 5 versnellingen vooruit, 1 achteruit
	Ratio	5,494 - 3,193 - 1,689 - 1,000 - 0,723 Achter 5,494
Achteras	Ratio	3,909 (Opt. 4,111)

CHASSIS

Voras* / Achteras*	Model	F100T / R015T
	Max. toegelaten massa	1900 kg / 2500 kg
Banden		195/75R16C 107/105 R
		Enkel vooraan, dubbel achteraan
Velgen		16 x 5 JK - 110
Besturing		Links gestuurd
		Stuurwiel bekrachtiging, stuur verstelbaar in hoogte en diepte
Remmen (ABS/EBD/ESP)	Bedrijfsrem	Hydraulisch met vacuüm bekrachtiging
	Voor / Achter	Schijfremmen (217 x 24)
	Handrem	Mechanisch, gemonteerd op achtereinde van de transmissie
	Hulprem	Uitlaatrem (50 kW)
Vering	Voor / Achter	Onafhankelijke vering met schokdempers / semi-elliptische bladveren met schokdempers
Chassis	Type	C-profiel ladder chassis
Brandstoftank		70 Liter
Elektrische installatie – Batterij		12 Volt (100 AH - 760 A(EN))



CANTER 3S15 DUONIC®



Gewichten/Afmetingen

Model	3S15					
	Smal, Enkel / 3					
	46807211		46807311		46807511	
	FEA01BL3SEAT		FEA01CL3SEAT		FEA01EL3SEAT	

Afmetingen mm						
Wielbasis	2500		2800		3400	
Totale lengte	4635		4985		5785	
Cabine lengte	1510					
Totale breedte	1700					
Cabine breedte	1695					
Totale hoogte	2100		2100		2095	
Spoorbreedte	1405 / 1255					
Chassishoogte (achteraan)	715			710		
Bodemvrijheid	165					
Cabine tot achteras	1975		2275		2875	
Cabine tot einde chassis	3120		3470		4270	
Max. lengte opbouw**	3500		3995		4985	
Chassis breedte	700					
Voor overhang	990					
Achter overhang	1145		1195		1395	
Vooras tot begin opbouw	625					
Aanbevolen ruimte tussen cabine en	100					

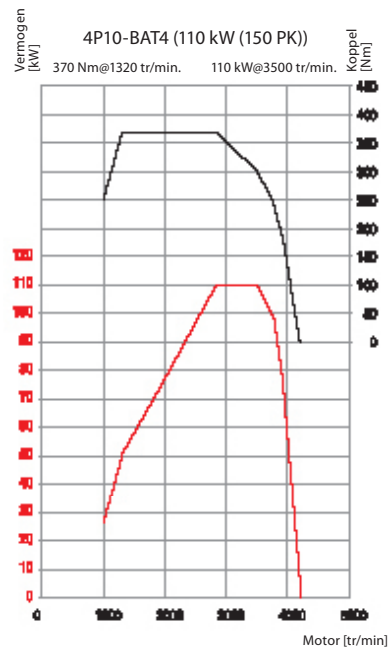
Gewichten kg						
Leeggewicht*	1885		1890		1920	
	1400	485	1405	485	1425	495
Minimum gewicht	2125		2130		2160	
Max. toegelaten massa	3500 / 7000					
Gewicht per as	1900 / 2500					
Trekvermogen	3500 / 750					
Laadvermogen langsliggers	1615		1610		1580	

PRESTATIES						
Max. snelheid	148					
Hellingshoek (tan q)%	56					
Draaicirkel (m)	Stoepranden	9,0		10,0		11,8
	Van muur tot muur	10,2		11,2		13,0

*Inclusief koelvloeistof, olie, 90% brandstof, reservewiel en 75kg chauffeur. ** Maximaal berekende waarde. Afhankelijk van opbouw en toepassing (te bekijken met opbouwer). Onder voorbehoud van wijzigingen. De vermelde gegevens dienen als benaderingsgegevens beschouwd te worden. De afbeeldingen kunnen uitrusting en accessoires bevatten welke niet tot de standaarduitrusting behoren.



CANTER 3S15 DUONIC®



Motor/Aandrijving

MOTOR (Euro 5b+)			
Model	4P10-BAT4		
Type	Direct ingespoten diesel met intercooler		
Aantal Cylinders	4 in lijn		
Cylinderinhoud	2998 cm ³		
Max. Vermogen (CEE)	110 kW (150 PK) / 3500 tr/min.		
Max. Koppel (CEE)	370 Nm / 1320 tr/min.		
Diesel partikelfilter	Levensduur : ongeveer 300000 km		
Alternator	12 Volt, 140 Amp		
Uitlaatgas recirculatie	EGR + DPF		
Emissie Norm	Euro 5b+		
PTO (optie)	Type	31 kW met flens	31 kW zonder flens
	Max. Koppel	196 Nm	
	Ratio	1:0,655	1:0,651
	Maximaal vermogen	1500 tr/min.	

AANDRIJFLIJN

Transmissie	Model	MO3856 (Dubbele koppeling automatische transmissie DUONIC®)
	Type	Automatische transmissie 6 versnellingen vooruit, 1 achteruit
	Ratio	5,397 - 3,788 - 2,310 - 1,474 - 1,000 - 0,701 Achter 5,397
Achteras	Ratio	3,909 (Opt. 4,111)

CHASSIS

Voras* / Achteras*	Model	F100T / R015T
	Max. toegelaten massa	1900 kg / 2500 kg
Banden		195/75R16C 107/105 R
		Enkel vooraan, dubbel achteraan
Velgen		16 x 5 JK - 110
Besturing		Links gestuurd
		Stuurwiel bekrachtiging, stuur verstelbaar in hoogte en diepte
Remmen (ABS/EBD/ESP)	Bedrijfsrem	Hydraulisch met vacuüm bekrachtiging
	Voor / Achter	Schijfremmen (217 x 24)
	Handrem	Mechanisch, gemonteerd op achtereinde van de transmissie
	Hulprem	Uitlaatreem (50 kW)
Vering	Voor / Achter	Onafhankelijke vering met schokdempers / semi-elliptische bladveren met schokdempers
Chassis	Type	C-profiel ladder chassis
Brandstoftank		70 Liter
Elektrische installatie – Batterij		12 Volt (100 AH - 760 A(EN))