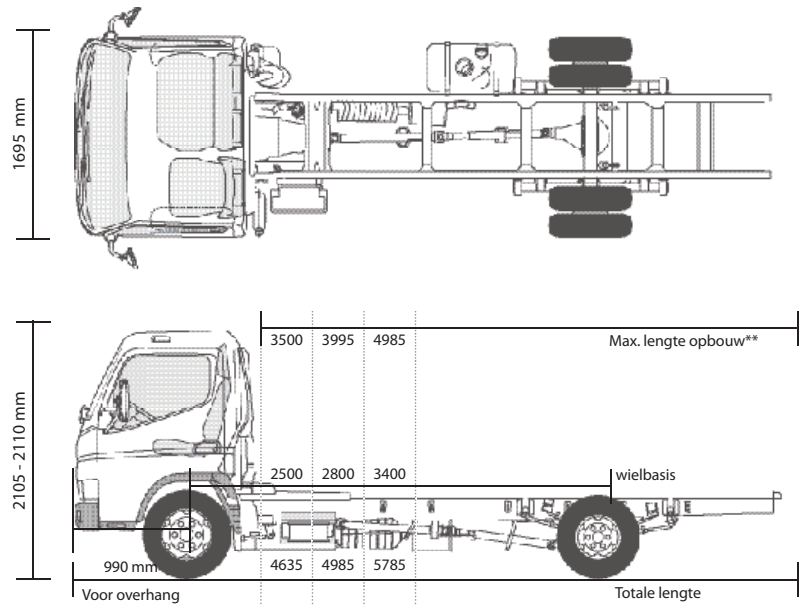




## CANTER 3S13



### Gewichten/Afmetingen

Model	Type	3S13		
	Model cabine	Smal, Enkel / 3		
	Type	46804211	46804311	46804511
	Model	FEA01BL4SEAS	FEA01CL4SEAS	FEA01EL4SEAS

### Afmetingen mm

Wielbasis		2500	2800	3400
Totale lengte		4635	4985	5785
Cabine lengte			1510	
Totale breedte			1700	
Cabine breedte			1695	
Totale hoogte		2110	2105	2105
Spoorbreedte	Voor / achter		1405 / 1255	
Chassishoogte (achteraan)		735		730
Bodemvrijheid			165	
Cabine tot achteras		1975	2275	2875
Cabine tot einde chassis		3120	3470	4270
Max. lengte opbouw**		3500	3995	4985
Chassis breedte			700	
Voor overhang			990	
Achter overhang		1145	1195	1395
Vooras tot begin opbouw			625	
Aanbevolen ruimte tussen cabine en opbouw			100	

### Gewichten kg

Leeggewicht*		1860	1865	1895
	Voor* / achter*	1380 / 480	1385 / 480	1400 / 495
Minimum gewicht		2105	2105	2125
Max. toegelaten massa			3500 / 7000	
Gewicht per as	Voor / achter		1900 / 2500	
Trekvermogen	Geremd / Niet geremd		3500 / 750	
Laadvermogen langsliggers		1640	1635	1605

### PRESTATIES

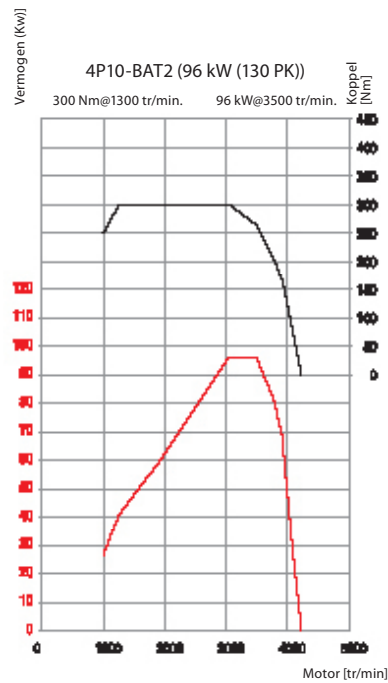
Max. snelheid	km/h		140	
Hellingshoek	(tan q)%		60	
Draaicirkel (m)	Stoepranden	9,0	10,0	11,8
	Van muur tot muur	10,2	11,2	13,0

\*Inclusief koelvloeistof, olie, 90% brandstof, reservewiel en 75kg chauffeur. \*\* Maximaal berekende waarde. Afhankelijk van opbouw en toepassing (te bekijken met opbouwer).

Onder voorbehoud van wijzigingen. De vermelde gegevens dienen als benaderingsgegevens beschouwd te worden. De afbeeldingen kunnen uitrusting en accessoires bevatten welke niet tot de standaarduitrusting behoren.



## CANTER 3S13



### Motor/Aandrijving

MOTOR (Euro 5b+)

Model	4P10-BAT2	
Type	Direct ingespoten diesel met intercooler	
Aantal Cylinders	4 in lijn	
Cylinderinhoud	2998 cm <sup>3</sup>	
Max. Vermogen (CEE)	96 kW (130 PK) / 3500 tr/min.	
Max. Koppel. (CEE)	300 Nm / 1300 tr/min.	
Diesel partikelfilter	Levensduur: ongeveer 300000 km	
Alternator	12 Volt, 140 Amp	
Uitlaatgas recirculatie	EGR + DPF	
Emissie Norm	Euro 5b+	
PTO (optie)	Type	31 kW met flens
	Max. Koppel	196 Nm
	Ratio	1:0,644
	Maximaal vermogen	1500 tr/min.

### AANDRIJFLIJN

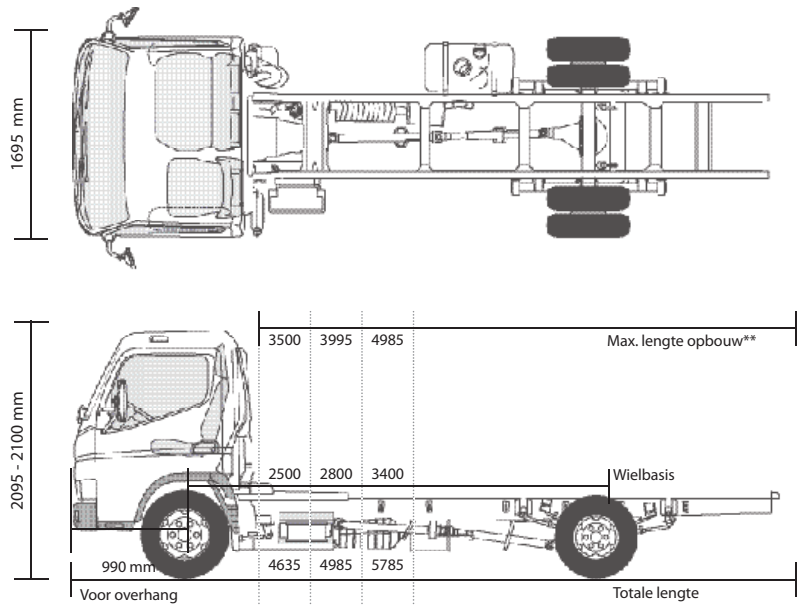
Transmissie	Model	MO3855 (Manuele versnelling)
	Type	Manueel 5 versnellingen vooruit, 1 achteruit
	Verhoudingen	5,494 - 3,193 - 1,689 - 1,000 - 0,723 Achter 5,494
Achteras	Ratio	4,111 (Opt. 4,444)

### CHASSIS

Voras* / Achteras*	Model	F100T / R015T
	Max. toegelaten massa	1900 kg / 2500 kg
Banden		195/75R16C 107/105 R
		Enkel vooraan, dubbel achteraan
Velgen		16 x 5 JK - 110
Besturing		Links gestuurd
		Stuurwiel bekrachtiging, stuur verstelbaar in hoogte en diepte
Remmen (ABS/EBD/ESP)	Bedrijfsrem	Hydraulisch met vacuüm bekrachtiging
	Voor / Achter	Schijfremmen (217 x 24)
	Handrem	Mechanisch, gemonteerd op achtereinde van de transmissie
	Hulprem	Uitlaatreem (50 kW)
Vering	Voor / Achter	Onafhankelijke vering met schokdempers / semi-elliptische bladveren met schokdempers
Chassis	Type	C-profiel ladder chassis
Brandstoftank		70 Liter
Elektrische installatie – Batterij		12 Volt (100 AH - 760 A(EN))



## CANTER 3S13 DUONIC®



### Gewichten/Afmetingen

Model	Type	3S13		
	Model cabine	Smal, Enkel / 3		
	Type	46805211	46805311	46805511
	Model	FEA01BL3SEAS	FEA01CL3SEAS	FEA01EL3SEAS

### Afmetingen mm

Wielbasis		2500	2800	3400
Totale lengte		4635	4985	5785
Cabine lengte			1510	
Totale breedte			1700	
Cabine breedte			1695	
Totale hoogte			2100	2095
Spoorbreedte	Voor / Achter		1405 / 1255	
Chassishoogte (achteraan)			715	710
Bodemvrijheid			165	
Cabine tot achteras		1975	2275	2875
Cabine tot einde chassis		3120	3470	4270
Max. lengte opbouw**		3500	3995	4985
Chassis breedte			700	
Voor overhang			990	
Achter overhang		1145	1195	1395
Vooras tot begin opbouw			625	
Aanbevolen ritme tussen cabine en opbouw			100	

### Gewichten kg

Leeggewicht*		1885	1890	1920
	Voor* / achter*	1400 / 485	1405 / 485	1425 / 495
Minimum gewicht		2125	2130	2160
Max. toegelaten massa			3500 / 7000	
Gewicht per as	Voor / achter		1900 / 2500	
Trekvermogen	Geremd / Niet geremd		3500 / 750	
Laadvermogen langsliggers		1615	1610	1580

### PRESTATIES

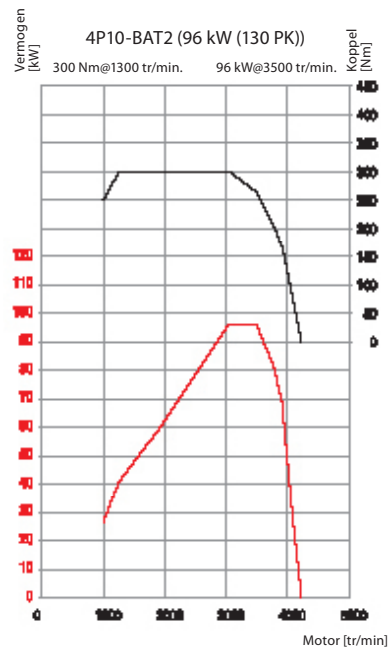
Max. snelheid	km/h		140	
Hellingshoek	(tan q)%		60	
Draaicirkel (m)	Stoepranden	9,0	10,0	11,8
	Van muur tot muur	10,2	11,2	13,0

\*Inclusief koelvloeistof, olie, 90% brandstof, reservewiel en 75kg chauffeur. \*\* Maximaal berekende waarde. Afhankelijk van opbouw en toepassing (te bekijken met opbouwer).

Onder voorbehoud van wijzigingen. De vermelde gegevens dienen als benaderingsgegevens beschouwd te worden. De afbeeldingen kunnen uitrusting en accessoires bevatten welke niet tot de standaarduitrusting behoren.



## CANTER 3S13 DUONIC®



### Motor/Aandrijving

MOTOR (Euro 5b+)

Model	4P10-BAT2		
Type	Direct ingespoten diesel met intercooler		
Aantal Cylinders	4 in lijn		
Cylinderinhoud	2998 cm <sup>3</sup>		
Max. Vermogen (CEE)	96 kW (130 PK) / 3500 tr/min.		
Max. Koppel (CEE)	300 Nm / 1300 tr/min.		
Diesel partikelfilter	Levensduur: ongeveer 300000 km		
Alternator	12 Volt, 140 Amp		
Uitlaatgas recirculatie	EGR + DPF		
Emissie Norm	Euro 5b+		
PTO (optie)	Type	31 kW met flens	31 kW zonder flens
	Max. Koppel	196 Nm	
	Ratio	1:0,655	1:0,651
	Maximaal vermogen	1500 r/min.	

### AANDRIJFLIJN

Transmissie	Model	MO3856 (Dubbele koppeling automatische transmissie DUONIC®)	
	Type	Automatische transmissie 6 versnellingen vooruit, 1 achteruit	
	Verhoudingen	5,397 - 3,788 - 2,310 - 1,474 - 1,000 - 0,701 Achter 5,397	
Achteras	Ratio	4,111 (Opt. 4,444)	

### CHASSIS

Voras* / Achteras*	Model	F100T / R015T	
	Max. toegelaten massa	1900 kg / 2500 kg	
Banden		195/75R16C 107/105 R	
		Enkel vooraan, dubbel achteraan	
Velgen		16 x 5 JK - 110	
Besturing		Links gestuurd	
		Stuurwiel bekrachtiging, stuur verstelbaar in hoogte en diepte	
Remmen (ABS/EBD/ESP)	Bedrijfsrem	Hydraulisch met vacuüm bekrachtiging	
	Voor / Achter	Schijfremmen (217 x 24)	
	Handrem	Mechanisch, gemonteerd op achtereinde van de transmissie	
	Hulprem	Uitlaatreem (50 kW)	
Vering	Voor / Achter	Onafhankelijke vering met schokdempers / semi-elliptische bladveren met schokdempers	
Chassis	Type	C-profiel ladder chassis	
Brandstoftank		70 Liter	

Elektrische installatie – Batterij

12 Volt (100 AH - 760 A(EN))